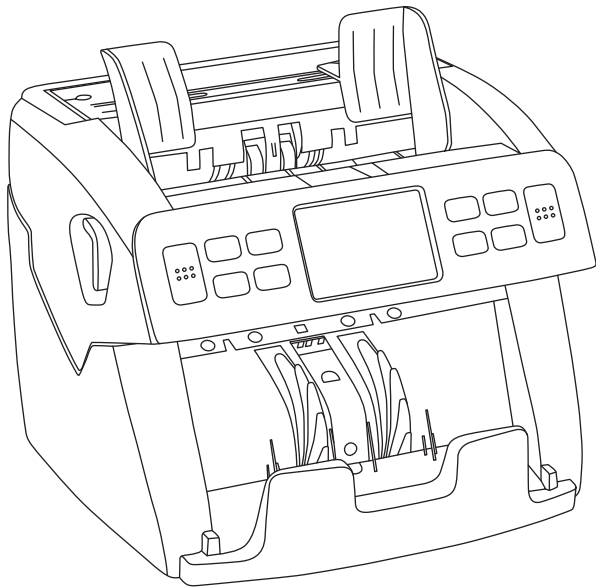
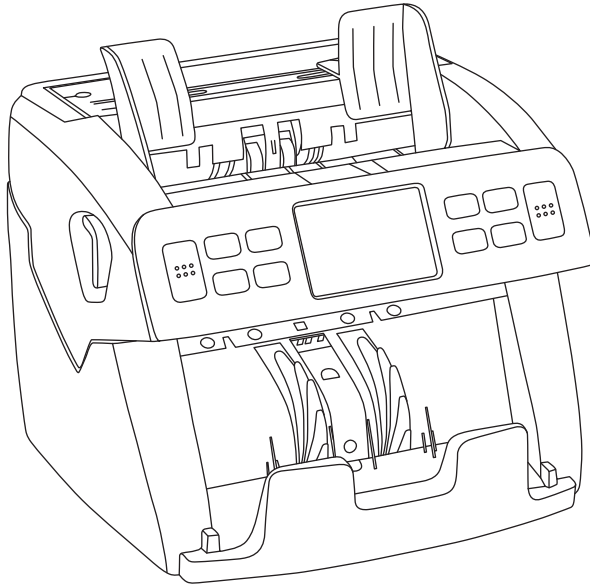


User manual rapidcount T 575

Bedienungsanleitung rapidcount T 575



rapidcount T 575



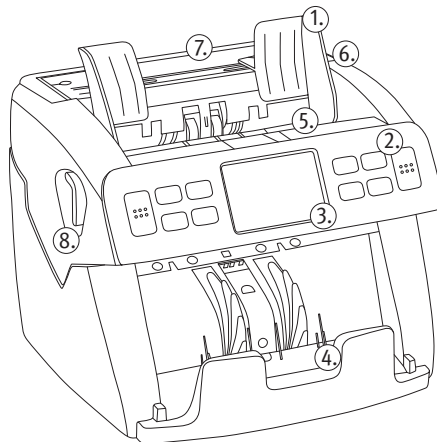
<b>[DE]</b>	Bedienungsanleitung rapidcount T 575 .....	3
<b>[EN]</b>	Instruction manual rapidcount T 575 .....	10
<b>[IT]</b>	Istruzioni per l'uso di rapidcount T 575.....	17
<b>[ES]</b>	Manual de instrucciones rapidcount T 575.....	24
<b>[FR]</b>	Mode d'emploi rapidcount T 575 .....	31
<b>[DE]</b>	Rücksendeinformation.....	38
<b>[EN]</b>	Return information .....	39

## Einleitung

Sehr geehrte Kundin, sehr geehrter Kunde,  
vielen Dank, dass Sie sich für die Banknotenzählmaschine rapidcount T 575 von ratiotec entschieden haben. Bitte lesen Sie die Bedienungsanleitung sorgfältig durch, um einen reibungslosen und fehlerfreien Betrieb zu gewährleisten. Wir empfehlen Ihnen außerdem eine regelmäßige Wartung der Maschine - mindestens einmal im Jahr. Die empfohlene Laufleistung beträgt 800.000 Banknoten pro Jahr.

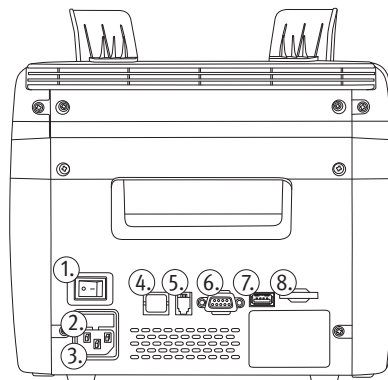
## Vorderseite

1. Einzugschienen
2. Bedienfeld
3. Display
4. Banknotenauswurf
5. Banknoteneinzug
6. Einzugschraube
7. Tragegriff
8. Zugangshebel zum Öffnen der Maschine

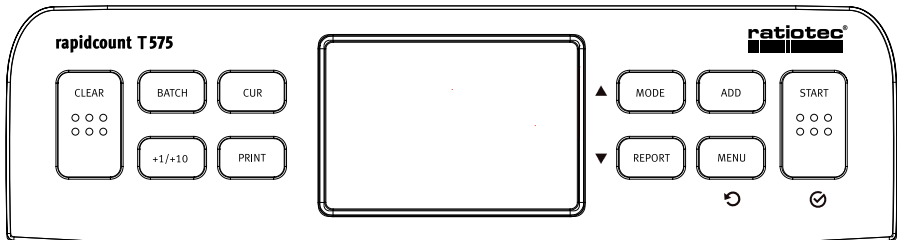


## Rückseite

1. AN- /AUS-Schalter
2. Sicherung
3. Netzkabelanschluss
4. Netzwerkanschluss (nicht verfügbar)
5. Druckeranschluss
6. Anschluss für externes Display/  
Update (DB9)
7. USB-Anschluss für Servicezwecke
8. SD-Kartenslot



## Bedienfeld



**CLEAR:** \_\_\_\_\_ Löscht die Anzahl der gezählten Banknoten oder schaltet die Batch-Funktion aus.

**BATCH:** \_\_\_\_\_ Aktivieren und Deaktivieren der Bündelfunktion. Stückgenaues Abzählen von Banknoten (z. B. Bänderolen). Die Bündelgröße kann zwischen 1 bis 200 mit Hilfe des Ziffernblattes neben dem Display eingestellt werden. Bei einer Batch-Zählung, zählt die Maschine nur eine festgelegte Anzahl von Scheinen. Um die individuelle Anzahl an Scheinen festzulegen, müssen Sie die BATCH-Taste drücken. Im Display wird Ihnen nun die Standard-Anzahl „B:100“ angezeigt. Wenn Sie die BATCH-Taste erneut drücken, können Sie zwischen den Standard-Mengen 100, 50, 20, 10 und 5 wählen. Sie können diese Mengen individuell einstellen, drücken oder halten Sie dafür die +1/+10 Taste um die Anzahl zu erhöhen. Nach der Einstellung des passenden Batches, legen Sie einen Banknotenstapel in den Einzug. Die Maschine startet den Zählvorgang. Wenn der eingestellte Batch erreicht ist, stoppt die Maschine automatisch.

**CUR:** \_\_\_\_\_ **Währungsauswahl**  
Drücken Sie zum Ändern der Währung die CUR-Taste, um zwischen den verfügbaren Währungen zu wählen. Die ausgewählte Währung wird oben links im Display angezeigt.

### Multi-Mix

Auf dem Display werden „MULT“ und „Mix“ angezeigt. In diesem Modus zählt das Gerät gemischte Währungen. Als Standard sind EUR, USD und GBP eingestellt. Nach dem Zählvorgang werden die Stückzahl und der Gesamtwert jeder Währung im Display angezeigt.

### Auto

Der Auto-Modus ist durch 4 Sterne gekennzeichnet. In diesem Modus wird die aufgelegte Währung automatisch erkannt, sofern das Gerät diese unterstützt.

**PRINT:** \_\_\_\_\_ Ein Ausdruck über den optional erhältlichen RTP 300 Thermobelegerdrucker ist möglich. Ist ein Belegdrucker an den Druckeranschluss der Banknotenzählmaschine angeschlossen, kann durch Halten der PRINT-Taste ein Beleg gedruckt werden.

**MODE:** \_\_\_\_\_ Auswahl des Zählmodus. Dient auch als Navigationstaste nach oben.

**MIX ▶ gemischte Wertzählung und Prüfung**

Im MIX-Modus zählt das Gerät alle Banknoten derselben Währung. Nach dem Zählen, wird der Gesamtwert und die Anzahl der Banknoten auf dem Display angezeigt.

**SORT ▶ sortenreine Wertzählung und Prüfung**

Im SORT-Modus zählt das Gerät nur Banknoten der gleichen Sorte. Die erste eingezogene Banknote dient als Referenz. Alle abweichenden Banknoten werden abgelehnt.

**COUNT ▶ Stückzählung ohne Prüfung**

Im COUNT-Modus zählt das Gerät nur die Stückzahl der Banknoten. In diesem Modus ist die Falschgeldererkennung deaktiviert.

**REPORT:** \_\_\_\_\_ Zeigt die Zählergebnisse an. Dient auch als Navigationstaste nach unten.

Nach der Zählung, werden sowohl der Gesamtwert als auch die Stückzahl der gezählten Banknoten im Display angezeigt. Um sich ein detaillierteres Zählergebnis anzuzeigen zu lassen, drücken Sie die REPORT-Taste.

**ADD:** \_\_\_\_\_ Aktivieren und Deaktivieren der Additionsfunktion. Nur wenn die ADD-Funktion aktiviert ist, wird beim Entnehmen der gezählten Banknoten das Zählergebnis gespeichert. Die Ergebnisse aus danach folgenden Zählvorgängen werden aufaddiert. Zum Löschen der Werte drücken Sie die CLEAR-Taste

**MENU:** \_\_\_\_\_ Öffnet das Benutzermenü. Dient auch als Zurück- oder Abbruch-Taste

**START:** \_\_\_\_\_ START des Zählvorgangs. Dient auch als Bestätigungs-Taste.

## Bedienung

Stellen Sie das Gerät auf eine stabile, ebene Oberfläche, fern von starken elektromagnetischen Feldern und direkter Sonneneinstrahlung. Verwenden Sie aus Sicherheitsgründen nur geerdete Steckdosen. Nach Einschalten der rapidcount T 575 führt die Maschine einen Selbsttest durch. Nach erfolgreichem Test ist das Gerät einsatzbereit.

### So vermeiden Sie Fehler beim Zählen der Banknoten:

1. Vermeiden Sie es, nasse, übermäßig verschmutzte oder beschädigte Banknoten zu zählen.
2. Achten Sie darauf, dass sich keine Fremdkörper wie z.B. Büroklammern, Gummibänder, Klammern, Staub o.ä. zwischen den Banknoten befinden.
3. Entfernen Sie Falten oder Knicke in den Banknoten, bevor Sie diese auf den Einzug legen.

## Einstellungen

Um die Banknotenzählmaschine einzurichten, drücken Sie im Hauptbildschirm die MENU-Taste, um das Benutzermenü aufzurufen. Verwenden Sie die Navigationstasten, um den gewünschten Menüpunkt auszuwählen und bestätigen Sie diesen mit der START-Taste. Verwenden Sie die MENU-Taste, um das Benutzermenü zu verlassen.

### Einstellen der Signaltonfunktion

1. Wählen Sie die Option „Beep Setup“.
2. Drücken Sie zur Bestätigung die START-Taste.
3. Markieren Sie das gewünschte Element.
4. Drücken Sie die CUR- oder PRINT-Taste, um zwischen Ein- und Ausschalten zu wechseln.
5. Drücken Sie die MENU-Taste, um das Menü zu verlassen.

### Einstellen des Datumsformates

1. Wählen Sie die Option „Date Format“.
2. Drücken Sie die Taste CUR oder PRINT, um das Datumsformat zu ändern.
3. Drücken Sie die MENU-Taste, um das Menü zu verlassen.

### Einstellen von Datum und Uhrzeit

1. Wählen Sie die Option „Time & Date“.
2. Drücken Sie zur Bestätigung die START-Taste.
3. Wählen Sie mit der Taste MODE oder REPORT den gewünschten Eintrag aus.
4. Ändern Sie den Wert mit der Taste CUR oder PRINT.
5. Drücken Sie zur Bestätigung die START-Taste.
6. Drücken Sie die MENU-Taste, um das Menü zu verlassen.

### **Überprüfung der Versionen des Gerätes**

1. Wählen Sie die Option „Version“.
2. Drücken Sie zur Bestätigung die START-Taste.
3. Die Versionsinformationen werden auf dem Bildschirm angezeigt.
4. Wechseln Sie mit der Taste REPORT zur nächsten Seite.
5. Drücken Sie die MENU-Taste, um das Menü zu verlassen.

### **Einstellen der Automatischen Zählfunktion**

1. Wählen Sie die Option „Auto Start“.
2. Drücken Sie die Taste CUR oder PRINT, um zwischen Auto und Manuell zu wählen.
3. Drücken Sie die MENU-Taste, um das Menü zu verlassen.

### **Einstellen der Zählgeschwindigkeit**

1. Wählen Sie die Option „Speed“.
2. Drücken Sie die Taste CUR oder PRINT, um die Zählgeschwindigkeit zu ändern.
3. Drücken Sie die MENU-Taste, um das Menü zu verlassen.

### **Geschwindigkeitsraten:**

Niedrig: 1000 Noten/Minute

Hoch: 1200 Noten/Minute

## Technische Spezifikationen

Technische Daten	rapidcount T 575
Echtheitsprüfung	IR   MG   MT   CIS   SD   UV
Zählgeschwindigkeit	1000   1200   1500 Banknoten pro Minute
Hopper-Kapazität	300 Banknoten
Auswurfkapazität	200 Banknoten
Arbeitstemperatur	0~40 °C
Luftfeuchtigkeit	40~90 %
Stromversorgung	AC100-240 V, 50/60 Hz
Leistungsaufnahme	< 80 W
Abmessung	263 (L) * 268 (B) * 255 mm (H)
Gewicht	6,4 kg
Externe Schnittstelle	DB9-Anschluss, USB-Anschluss, Druckeranschluss, SD-Kartenslot



## Fehlermeldungen

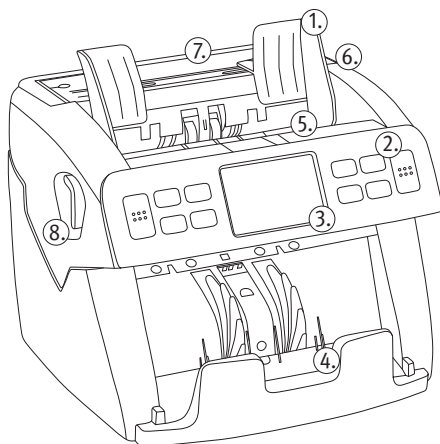
Fehlermeldung	Lösung
Left#1 counting sensor Right#1 counting sensor Left#2 counting sensor Right#2 counting sensor	<ol style="list-style-type: none"> <li>1. Entfernen Sie die Banknote aus dem Gerät oder reinigen Sie die Sensoren.</li> <li>2. Wenn der Fehler weiterhin besteht, drücken Sie eine beliebige Taste und führen Sie dann eine Kalibration durch.</li> </ol>
CIS fault #1(**)! CIS fault #2(**)! CIS fault #3(**)!	<ol style="list-style-type: none"> <li>1. Entfernen Sie die Banknote aus dem Gerät oder reinigen Sie den CIS-Sensor.</li> <li>2. Wenn der Fehler weiterhin besteht, drücken Sie eine beliebige Taste und führen Sie dann eine CIS-Kalibration durch.</li> </ol>
Counting sensor dust warning!	<ol style="list-style-type: none"> <li>1. Reinigen Sie die Sensoren.</li> <li>2. Wenn der Fehler weiterhin besteht, drücken Sie eine beliebige Taste und führen Sie dann eine Kalibration durch.</li> </ol>
Incomplete notes!	Entfernen Sie alle Banknoten vom Einzug und wiederholen Sie den Zählvorgang.
Width error! Length error!	Entfernen Sie die fehlerhafte Banknote und drücken Sie die START-Taste, um den Vorgang fortzusetzen.
Cannot Judge Denomination! Denomination not in circulation! Denomination different!	Entfernen Sie die fehlerhafte Banknote und drücken Sie die START-Taste, um den Vorgang fortzusetzen.
Stacker full!	Entfernen Sie alle Banknoten aus dem Banknotenauswurf.
Double notes! Chained notes!	<ol style="list-style-type: none"> <li>1. Entfernen Sie alle Banknoten und wiederholen Sie den Zählvorgang.</li> <li>2. Wenn der Fehler weiterhin besteht, justieren Sie den Einzug, in dem Sie Einzugsschraube gegen den Uhrzeigersinn drehen.</li> </ol>
Service required!	Bitte nehmen Sie Kontakt mit Ihrem ratiotec-Team auf.

## Introduction

Dear customer,  
 thank you for choosing the rapidcount T 575 banknote counting machine from ratiotec. Please read the instruction manual carefully in order to ensure the correct, error-free use of the device. We also recommend regular machine maintenance - at least once a year. The recommended operational performance is 800,000 banknotes per year.

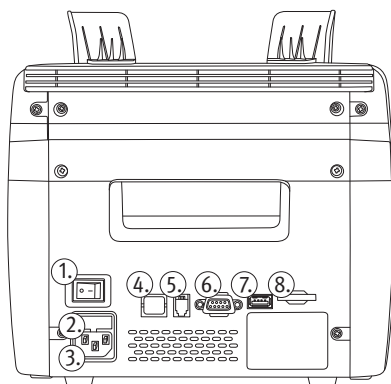
## Front side

1. Feeder rails
2. Control panel
3. Display
4. Banknote ejection
5. Banknote stacker
6. Feeder screw
7. Carrying handle
8. Access lever for opening the machine

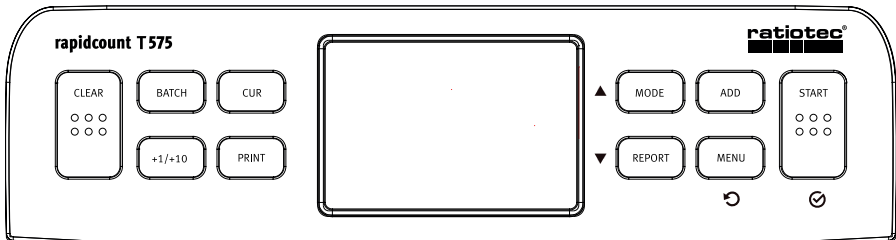


## Rear view

1. ON/OFF switch
2. Fuse
3. Mains cable connection
4. Network connection (not available)
5. Printer connection
6. Connection for external display/ update (DB9)
7. USB connection for service purposes
8. SD card slot



## Control panel



**CLEAR:** \_\_\_\_\_ Deletes the number of counted banknotes or turns off the batch function.

**BATCH:** \_\_\_\_\_ Activate and deactivate the bundle function Exact counting of banknotes (e.g. bank wrapper). The bundle size can be adjusted between 1 and 200 using the keys next to the display. In a batch count, the machine only counts a specified number of notes. To set the individual number of notes, you have to press the BATCH button. The default number “B:100” is now shown in the display. If you press the BATCH button again, you can select between the default quantities 100, 50, 20, 10 and 5. You can adjust these quantities individually, press or hold the +1/+10 button to increase the number. After setting the appropriate batch, place a stack of banknotes in the feeder. The machine starts the counting process. When the batch set is reached, the machine stops automatically.

**CUR:** \_\_\_\_\_ **Currency selection**  
To change the currency, press the CUR button to select between the available currencies. The selected currency is shown at the top left of the display.

### Multi-Mix

“MULT” and “Mix” are shown on the display. In this mode, the device counts mixed currencies. EUR, USD and GBP are set as default.

After the counting process, the number of notes and the total value of each currency are shown on the display.

### Auto

The auto mode is characterised by 4 stars. In this mode, the currency fed in is automatically recognised if the device supports it.

**PRINT:** \_\_\_\_\_ A print-out is possible using the optionally available RTP 300 thermal receipt printer. If a receipt printer is connected to the printer connection of the banknote counter, a receipt can be printed by holding the PRINT key.

- MODE:** \_\_\_\_\_ Selection of the counting mode. Also serves as the navigation button up.
- MIX ▶ value counting and checking of mixed banknotes**  
In MIX mode, the device counts all banknotes of the same currency. After counting, the total value and the number of banknotes are shown on the display.
- SORT ▶ value counting and checking of sorted banknotes**  
In SORT mode, the device only counts banknotes of the same type. The first banknote counted is used as the reference value. All different banknotes will be rejected.
- COUNT ▶ Counting without checking**  
In COUNT mode, the device only counts the number of banknotes. In this mode counterfeit detection is deactivated.
- REPORT:** \_\_\_\_\_ Displays the counting results. Also serves as the navigation button down.  
After the count, both the total value and the number of banknotes counted are shown on the display. To display a more detailed count result, press the REPORT button.
- ADD:** \_\_\_\_\_ Activate and deactivate the addition function. The counting result is saved when the counted banknotes are removed only if the ADD function is activated. The results from subsequent counting processes are added. To clear the values, press the CLEAR button
- MENU:** \_\_\_\_\_ Opens the user menu. Also serves as the back or cancel button
- START:** \_\_\_\_\_ START of the counting process. Also serves as the confirmation button.

## Operation

Place the device on a stable, level surface away from strong electromagnetic fields and direct sunlight. For safety reasons, only use earthed sockets. After switching on the rapidcount T 575, the machine carries out a self-test. After a successful test, the device is ready for use.

### How to avoid mistakes when counting banknotes:

1. Avoid counting wet, excessively dirty, or damaged banknotes.
2. Make sure that there are no foreign objects such as paper clips, rubber bands, staples, dust, etc. between the banknotes.
3. Remove any creases or folds in the banknotes before placing them in the feeder.

## Settings

To set up the banknote counter, press the MENU button on the main screen to access the user menu. Use the navigation buttons to select the desired menu item and confirm it with the START button. Use the MENU button to exit the user menu.

### Setting the beep function

1. Select the option “Beep Setup”.
2. Press the START button to confirm.
3. Select the desired element.
4. Press the CUR or PRINT button to toggle between switching on and off.
5. Press the MENU button to exit the menu.

### Setting the date format

1. Select the option “Date Format”.
2. Press the CUR or PRINT button to change the date format.
3. Press the MENU button to exit the menu.

### Setting the date and time

1. Select the option “Time & Date”.
2. Press the START button to confirm.
3. Use the MODE or REPORT button to select the desired entry.
4. Change the value with the CUR or PRINT key.
5. Press the START button to confirm.
6. Press the MENU button to exit the menu.

**Checking the versions of the device**

1. Select the option “Version”.
2. Press the START button to confirm.
3. The version information is displayed on the screen.
4. Use the REPORT button to go to the next page.
5. Press the MENU button to exit the menu.

**Setting the automatic counting function**

1. Select the option “Auto Start”.
2. Press the CUR or PRINT button to select between Auto and Manual.
3. Press the MENU button to exit the menu.

**Setting the counting speed**

1. Select the option “Speed”.
2. Press the CUR or PRINT button to change the counting speed.
3. Press the MENU button to exit the menu.

**Speed rates:**

Low: 1000 notes/minute

High: 1200 notes/minute

## Technische specifications

Technische data	rapidcount T 575
Counterfeit detection	IR   MG   MT   CIS   SD   UV
Counting speed	1000   1200   1500 banknotes per minute
Hopper capacity	300 banknotes
Stacker capacity	200 banknotes
Operating temperature	0~40 °C
Humidity	40~90%
Power supply	AC100-240V, 50/60 Hz
Power consumption	< 80 W
Dimensions	263 (L) * 268 (W) * 255 mm (H)
Weight:	6.4 kg
External interfaces	DB9 connection, USB connection, printer connection, SD card slot

## Error messages

Error message	Solution
Left#1 counting sensor Right#1 counting sensor Left#2 counting sensor Right#2 counting sensor	<ol style="list-style-type: none"> <li>1. Remove the banknote from the device or clean the sensors.</li> <li>2. If the error persists, press any key and then perform a calibration.</li> </ol>
CIS fault #1(**)! CIS fault #2(**)! CIS fault #3(**)!	<ol style="list-style-type: none"> <li>1. Remove the banknote from the device or clean the CIS sensor.</li> <li>2. If the error persists, press any key and then perform a CIS calibration.</li> </ol>
Counting sensor dust warning!	<ol style="list-style-type: none"> <li>1. Clean the sensors.</li> <li>2. If the error persists, press any key and then perform a calibration.</li> </ol>
Incomplete notes!	Remove all banknotes from the feeder and repeat the counting process.
Width error! Length error!	Remove the faulty banknote and press the START button to continue the process.
Cannot Judge Denomination! Denomination not in circulation! Denomination different!	Remove the faulty banknote and press the START button to continue the process.
Stacker full!	Remove all banknotes from the banknote ejection.
Double notes! Chained notes!	<ol style="list-style-type: none"> <li>1. Remove all banknotes and repeat the counting process.</li> <li>2. If the error persists, adjust the feeder by turning the feed screw anti-clockwise.</li> </ol>
Service required!	Please contact your ratiotec team.



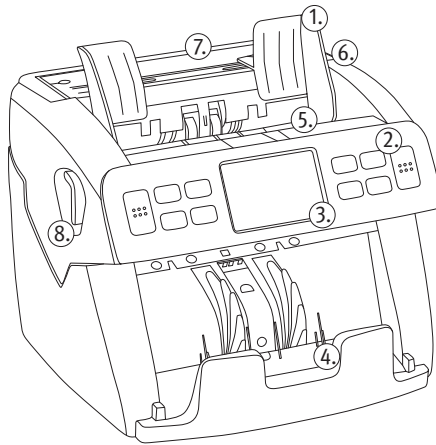
## Introduzione

Gentile Cliente,

grazie per aver scelto la macchina contabanconote rapidcount T 575 di ratiotec. Leggere attentamente le istruzioni per l'uso per garantire un funzionamento corretto e senza errori. Raccomandiamo inoltre una regolare manutenzione dell'apparecchio, almeno una volta all'anno. La capacità di prestazione consigliata è di 800.000 banconote all'anno.

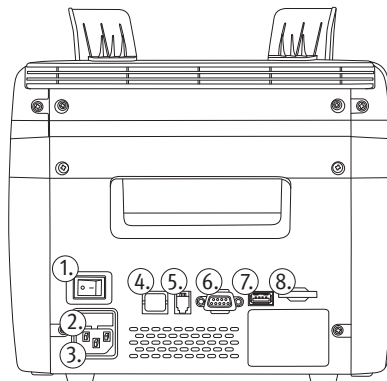
## Vorderseite

1. Guide di inserimento
2. Pannello di comando
3. Display
4. Espulsione delle banconote
5. Inserimento delle banconote
6. Vite di inserimento
7. Maniglia di trasporto
8. Leva di accesso per l'apertura della macchina

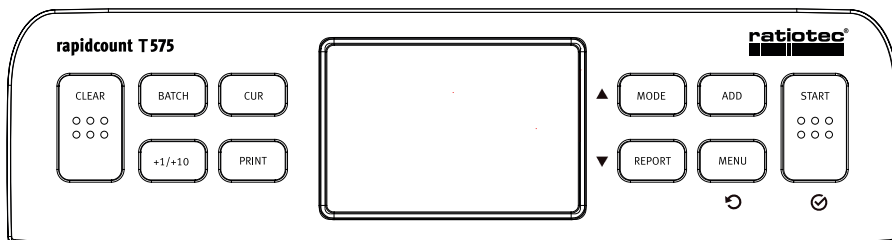


## Rückseite

1. Interruttore ON/OFF
2. Fusibile
3. Attacco per cavo di rete
4. Collegamento di rete (non disponibile)
5. Collegamento stampante
6. Connettore per display/update esterno (DB9)
7. Porta USB di servizio
8. Slot scheda SD



## Pannello di comando



**CLEAR:** \_\_\_\_\_ Elimina il numero di banconote contate o disattiva la funzione batch.

**BATCH:** \_\_\_\_\_ Attivazione e disattivazione della funzione mazzette. Conteggio preciso del numero di banconote (ad es. in caso di mazzette). La grandezza delle mazzette può essere impostata da 1 a 200 banconote con l'ausilio del quadrante accanto al display. Con il conteggio batch, la macchina conta solo un numero specificato di banconote. Per impostare il numero individuale di banconote, premere il tasto BATCH. Sul display apparirà il numero standard "B. 100". Premendo nuovamente il tasto BATCH, è possibile selezionare le quantità standard 100, 50, 20, 10 e 5. È possibile impostare queste quantità individualmente, tenendo premuto il tasto +1/+10 per aumentare il numero.

Dopo aver impostato il batch appropriato, posizionare una pila di banconote nell'inserimento. La macchina inizierà il processo di conteggio. Quando viene raggiunto il batch impostato, la macchina si arresta automaticamente.

**CUR:** \_\_\_\_\_ **Selezione della valuta**  
Per modificare la valuta, premere il tasto CUR per scegliere tra le valute disponibili. La valuta selezionata verrà visualizzata sul display in alto a sinistra.

### Multi-Mix

Sul display vengono visualizzate "MULT" e "Mix". In questa modalità, il dispositivo conta valute mischiate. EUR, USD e GBP sono impostate come standard.

Dopo il processo di conteggio, sul display vengono visualizzati il numero di pezzi e il valore totale di ogni valuta.

### Auto

La modalità auto è contrassegnata da 4 stelle. In questa modalità, la valuta applicata viene automaticamente riconosciuta se il dispositivo la supporta.

**PRINT:** \_\_\_\_\_ È possibile stampare utilizzando la stampante termica per ricevute RTP 300 disponibile opzionalmente. Se una stampante per ricevute è collegata al collegamento stampante della macchina contabanconote, è possibile stampare una ricevuta tenendo premuto il tasto PRINT.

**MODE:** \_\_\_\_\_ Selezione della modalità conteggio. Serve anche come tasto di navigazione verso l'alto.

**MIX ▶ Conteggio di valori mischiati e verifica**

Nella modalità MIX, il dispositivo conta tutte le banconote della stessa valuta. Dopo il conteggio, sul display vengono visualizzati il valore totale e il numero di banconote di ogni valuta.

**SORT ▶ Conteggio di valori non mischiati e verifica**

Nella modalità SORT, il dispositivo conta tutte le banconote dello stesso tipo. La prima banconota rilevata funziona da riferimento. Tutte le banconote diverse saranno scartate.

**COUNT ▶ Conteggio pezzi senza verifica**

Nella modalità COUNT, il dispositivo conta solo il numero di pezzi delle banconote. In questa modalità è disattivato il rilevamento della contraffazione.

**REPORT:** \_\_\_\_\_ Mostra i risultati del conteggio. Serve anche come tasto di navigazione verso il basso.

Dopo il conteggio, sul display vengono visualizzati il valore totale e il numero di pezzi delle banconote contate. Per visualizzare un risultato di conteggio più dettagliato, premere il pulsante REPORT.

**ADD:** \_\_\_\_\_ Attivazione e disattivazione della funzione di addizione. Solo quando la funzione ADD è attivata, alla rimozione delle banconote conteggiate viene salvato il risultato del conteggio. I risultati dei processi di conteggio successivi vengono aggiunti di volta in volta. Per cancellare i valori, premere il tasto CLEAR.

**MENU:** \_\_\_\_\_ Apre il menu utente. Funziona anche come tasto indietro o annulla

**START:** \_\_\_\_\_ AVVIA il processo di conteggio. Funziona anche come tasto conferma.

## Utilizzo

Posizionare il dispositivo su una superficie piana e stabile, lontano da forti campi elettromagnetici e da luce solare diretta. Per motivi di sicurezza, utilizzare solo prese con messa a terra. Dopo l'accensione, il rapidcount T 575 esegue un auto-test. Una volta concluso positivamente il test, il dispositivo è pronto all'uso.

### In questo modo si evitano errori durante il conteggio delle banconote:

1. Evitare di contare banconote bagnate, eccessivamente sporche o danneggiate.
2. Accertarsi che non vi siano corpi estranei come ad es. graffette, elastici, fermagli, polvere o simili tra le banconote.
3. Rimuovere eventuali grinze o pieghe dalle banconote prima di posizionarle nell'inserimento.

## Impostazioni

Per impostare la macchina contabanconote, premere il tasto MENU nella schermata principale per accedere al menu utente. Utilizzare i tasti di navigazione per selezionare la voce di menu desiderata e confermarla con il pulsante START. Utilizzare il tasto MENU per uscire dal menu utente.

### Impostazione della funzione segnale acustico

1. Selezionare l'opzione "Beep Setup".
2. Per confermare premere il tasto START.
3. Selezionare l'elemento desiderato.
4. Premere il tasto CUR o PRINT per alternare tra accensione e spegnimento.
5. Premere il tasto MENU per uscire dal menu.

### Impostazione del formato data

1. Selezionare l'opzione "Date Format".
2. Premere il tasto CUR o PRINT per modificare il formato della data.
3. Premere il tasto MENU per uscire dal menu.

### Impostare data e ora

1. Selezionare l'opzione "Time & Date".
2. Per confermare premere il tasto START.
3. Utilizzare il tasto MODE o REPORT per selezionare la voce desiderata.
4. Modificare il valore con il tasto CUR o PRINT.
5. Per confermare premere il tasto START.
6. Premere il tasto MENU per uscire dal menu.

**Verifica delle versioni del dispositivo**

1. Selezionare l'opzione "Version".
2. Per confermare premere il tasto START.
3. Le informazioni sulla versione vengono visualizzate sul display.
4. Utilizzare il pulsante REPORT per passare alla pagina successiva.
5. Premere il tasto MENU per uscire dal menu.

**Impostazione della funzione di conteggio automatica**

1. Selezionare l'opzione "Auto Start".
2. Premere il tasto CUR o PRINT per selezionare la modalità auto o manuale.
3. Premere il tasto MENU per uscire dal menu.

**Impostazione della velocità di conteggio**

1. Selezionare l'opzione "Speed".
2. Premere il tasto CUR o PRINT per modificare la velocità di conteggio.
3. Premere il tasto MENU per uscire dal menu.

**Velocità:**

Bassa: 1000 banconote/minuto

Alta: 1200 banconote/minuto

## Specifiche tecniche

Dati tecnici	rapidcount T 575
Verifica di autenticità	IR   MG   MT   CIS   SD   UV
Velocità di conteggio	1000   1200   1500 banconote/min
Capacità	300 banconote
Capacità pila	200 banconote
Temperatura di funzionamento	0~40 °C
Umidità dell'aria	40~90%
Alimentazione elettrica	AC100-240V, 50/60 Hz
Potenza assorbita	< 80 W
Dimensioni	263 (L) * 268 (P) * 255 mm (H)
Peso	6,4 kg
Interfaccia esterna	Connettore DB9, porta USB, collegamento stampante, slot scheda SD

## Avvisi di errore

Avvisi di errore	Soluzione
Left#1 counting sensor Right#1 counting sensor Left#2 counting sensor Right#2 counting sensor	<ol style="list-style-type: none"> <li>1. Rimuovere la banconota dal dispositivo o pulire i sensori.</li> <li>2. Se l'errore persiste, premere un tasto qualsiasi, quindi eseguire una calibrazione.</li> </ol>
CIS fault #1(**)! CIS fault #2(**)! CIS fault #3(**)!	<ol style="list-style-type: none"> <li>1. Rimuovere la banconota dal dispositivo o pulire il sensore CIS.</li> <li>2. Se l'errore persiste, premere un tasto qualsiasi, quindi eseguire una calibrazione CIS.</li> </ol>
Counting sensor dust warning!	<ol style="list-style-type: none"> <li>1. Pulire i sensori.</li> <li>2. Se l'errore persiste, premere un tasto qualsiasi, quindi eseguire una calibrazione.</li> </ol>
Incomplete notes!	Rimuovere tutte le banconote dall'inserimento e ripetere il processo di conteggio.
Width error! Length error!	Rimuovere la banconota difettosa e premere il pulsante START per continuare.
Cannot Judge Denomination! Denomination not in circulation! Denomination different!	Rimuovere la banconota difettosa e premere il pulsante START per continuare.
Stacker full!	Rimuovere tutte le banconote dall'espulsione delle banconote.
Double notes! Chained notes!	<ol style="list-style-type: none"> <li>1. Rimuovere tutte le banconote e ripetere il processo di conteggio.</li> <li>2. Se l'errore persiste, regolare l'inserimento ruotando la vite di inserimento in senso antiorario.</li> </ol>
Service required!	Contattare il team ratiotec.

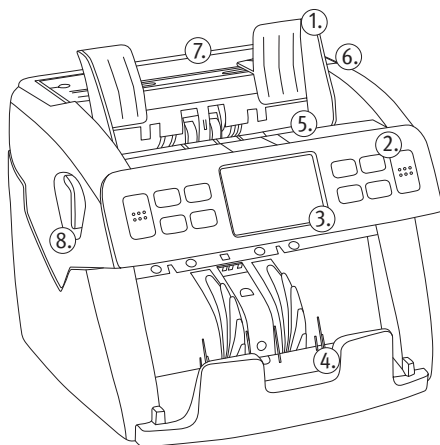
## Introducción

Estimada cliente, estimado cliente:

Muchas gracias por decidirse por la máquina contadora de billetes rapidcount T 575 de ratiotec. Lea atentamente este manual de instrucciones, para garantizar un funcionamiento fluido e impecable. Además, le recomendamos efectuar un mantenimiento recurrente de la máquina - como mínimo una vez al año. El rendimiento recomendado es de 800.000 billetes por año.

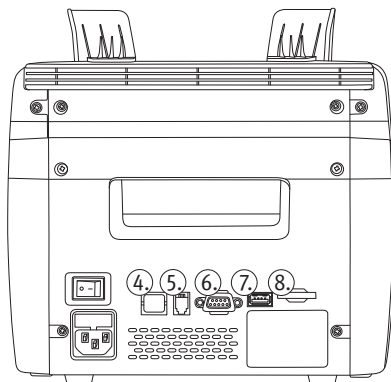
## Parte delantera

1. Paneles de entrada
2. Panel de mando
3. Pantalla
4. Expulsión de billetes
5. Entrada de billetes
6. Tornillo de entrada
7. Asidero
8. Palanca de acceso para abrir la máquina



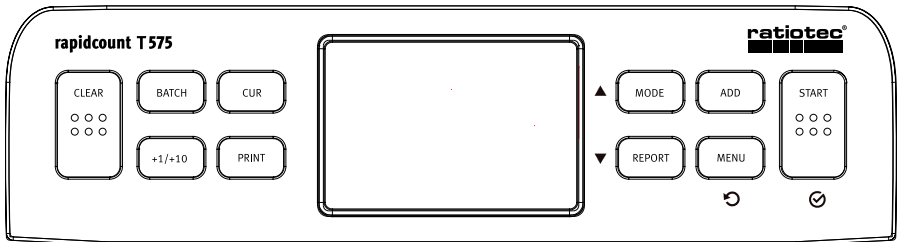
## Parte trasera

1. Interruptor de encendido/apagado
2. Fusible
3. Conexión del cable de alimentación
4. Conexión para la red (no disponible)
5. Conexión para impresora
6. Conexión para pantalla externa/actualización (DB9)
7. Conexión USB para fines de servicio
8. Ranura para tarjetas SD





## Panel de mando



**CLEAR:** \_\_\_\_\_ Borra la cantidad de billetes recontados o apaga la función-lote.

**BATCH:** \_\_\_\_\_ Activación y desactivación de la función de agrupación. Recuento preciso de billetes (p. ej. banderolas). Las teclas numéricas situadas al lado de la pantalla permiten seleccionar el tamaño del fajo de billetes de 1 a 200.

En caso de recuento de un fajo, la máquina solamente recuenta una cantidad predeterminada de billetes.

Para determinar dicha cantidad de billetes tiene que pulsar el botón BATCH. En la pantalla se mostrará una cantidad estándar «B:100». Volviendo a pulsar el botón BATCH puede escoger entre cantidades estándar de 100, 50, 20, 10 y 5.

Puede configurar individualmente esa cantidad pulsando o manteniendo pulsado el botón +1/+10 para aumentar la cantidad.

Tras configurar el lote adecuado coloque una pila de billetes en la entrada. La máquina comienza el recuento. Cuando alcanza la cantidad indicada para el lote la máquina se para automáticamente.

**CUR:** \_\_\_\_\_ **Selección de moneda**

Pulse CUR para cambiar de moneda escogiendo una de las monedas disponibles. La moneda seleccionada se muestra en la pantalla, arriba a la izquierda.

### Multi-Mix

En la pantalla se muestra «MULT» y «Mix». En ese modo el aparato recuenta monedas mixtas. Por defecto está configurado con EUR, USD y GBP. Tras el recuento se muestra en la pantalla el número de piezas y el valor total de cada moneda.

### Auto

El modo automático está identificado con 4 asteriscos. En ese modo se detecta automáticamente la moneda, siempre que sea compatible con el aparato.

**PRINT:** \_\_\_\_\_ Se puede imprimir en la impresora térmica para recibos RTP 300 disponible como opción. Si se ha conectado una impresora en la conexión para impresora de la contadora de billetes, entonces pulsando el botón PRINT durante 2 segundos se puede imprimir un recibo.

- MODE:** \_\_\_\_\_ Selección del modo de recuento. Se emplea también como botón de navegación para el movimiento ascendente.
- MIX ▶ recuento y comprobación mixtos**  
En el modo MIX el aparato recuenta todos los billetes de la misma moneda. Tras terminar el recuento muestra en la pantalla el valor total y la cantidad de billetes.
- SORT ▶ recuento y comprobación clasificados**  
En el modo SORT solamente cuenta los billetes del mismo tipo. El primer billete introducido se emplea como referencia. Todos los billetes que sean diferentes son rechazados.
- COUNT ▶ Recuento de unidades sin comprobación**  
En el modo COUNT el aparato solamente cuenta la cantidad de billetes. En ese modo la detección de billetes falsos está desactivada.
- REPORT:** \_\_\_\_\_ Muestra los resultados del recuento. Se emplea también como botón de navegación para el movimiento descendente.  
Tras el recuento se muestra en la pantalla tanto el total como el número de unidades de billetes contados. Para ver los resultados en detalle pulse el botón REPORT.
- ADD:** \_\_\_\_\_ Activación y desactivación de la función de adición. Solamente se guarda el resultado del recuento al retirar los billetes cuando está activada la función ADD. A este resultado se sumarán los resultados de las operaciones de recuento posteriores.  
Para borrar los valores guardados, pulse CLEAR.
- MENU:** \_\_\_\_\_ Abre el menú de usuario. También se usa para volver atrás o cancelar.
- START:** \_\_\_\_\_ INICIO del recuento. También se usa como botón de confirmación.

## Manejo

Coloque el aparato sobre una superficie estable, llana, lejos de los campos electromagnéticos y de la acción directa de la luz solar. Por cuestiones de seguridad debe usar solo enchufes con toma de tierra. Después de encender la rapidcount T 575, la máquina realiza una autocomprobación. Si la comprobación ha sido satisfactoria, el aparato estará listo para su uso.

### Así evita errores al contar los billetes:

1. 1. Evite contar billetes húmedos, muy sucios o dañados.
2. 2. Controle que no haya ningún objeto extraño entre los billetes tal como grapas, gomas, pinzas, polvo o similar.
3. 3. Retire las dobleces o arrugas en los billetes antes de ponerlos dentro de la entrada.

## Ajustes

Para configurar la contadora de billetes pulse en la ventana principal el botón MENU, para abrir el menú del usuario. Use los botones de navegación para seleccionar el punto deseado del menú y confirme pulsando START. Para abandonar el menú del usuario vuelva a pulsar MENU.

### Configuración de la función de señal acústica

1. Seleccione la opción «Beep Setup».
2. Pulse START para confirmar.
3. Marque el elemento deseado.
4. Pulse CUR o PRINT para conmutar entre encendido y apagado.
5. Para abandonar el menú pulse MENU.

### Configuración del formato de la fecha

1. Seleccione la opción «Date Format».
2. Para cambiar el formato de la fecha pulse CUR o PRINT.
3. Para abandonar el menú pulse MENU.

### Configuración de la fecha y la hora

1. Seleccione la opción «Time & Date».
2. Pulse START para confirmar.
3. Seleccione la entrada en cuestión pulsando MODE o REPORT.
4. Cambie el valor con CUR o con PRINT.
5. Pulse START para confirmar.
6. Para abandonar el menú pulse MENU.

**Revisión de las versiones del aparato**

1. Seleccione la opción «Versión».
2. Pulse START para confirmar.
3. En la pantalla se muestra la información sobre la versión.
4. Avance a la página siguiente con REPORT.
5. Para abandonar el menú pulse MENU.

**Ajuste de la función de recuento automático**

1. Select the option “Auto Start”.
2. Press the CUR or PRINT button to select between Auto and Manual.
3. Press the MENU button to exit the menu.

**Ajuste de la velocidad de recuento**

1. Seleccione la opción «Speed».
2. Para cambiar la velocidad de recuento pulse CUR o PRINT.
3. Para abandonar el menú pulse MENU.

**Velocidades:**

baja 1000 billetes/minuto

alta 1200 billetes/minuto

## Especificaciones técnicas

Especificaciones técnicas	rapidcount T 575
Autenticación	IR   MG   MT   CIS   SD   UV
Velocidad de recuento	1000   1200   1500 billetes/minuto
Capacidad de la tolva	300 billetes
Capacidad de pila	200 billetes
Temperatura de servicio	0~40 °C
Humedad ambiental	40~90%
Alimentación eléctrica	AC100-240V, 50/60 Hz
Consumo de potencia	< 80 W
Dimensiones	263 (L) * 268 (A) * 255 mm (H)
Peso	6.4 kg
Interfaz externa	conexión DB9, conexión USB, conexión de impresora, ranura para tarjeta SD

## Mensajes de error

Mensajes de error	Solución
Left#1 counting sensor Right#1 counting sensor Left#2 counting sensor Right#2 counting sensor	1. Saque el billete del aparato o limpie los sensores. 2. Si el error sigue apareciendo pulse cualquier botón y ejecute una calibración.
CIS fault #1(**)! CIS fault #2(**)! CIS fault #3(**)!	1. Saque el billete del aparato o limpie el sensor CIS. 2. Si el error sigue apareciendo pulse cualquier botón y ejecute una calibración CIS.
Counting sensor dust warning!	1. Limpie los sensores. 2. Si el error sigue apareciendo pulse cualquier botón y ejecute una calibración.
Incomplete notes!	Retire todos los billetes de la entrada y repita el recuento.
Width error! Length error!	Retire el billete erróneo y pulse START para continuar con el procedimiento.
Cannot Judge Denomination! Denomination not in circulation! Denomination different!	Retire el billete erróneo y pulse START para continuar con el procedimiento.
Stacker full!	Retire todos los billetes de la salida de billetes.
Double notes! Chained notes!	1. Retire todos los billetes y repita el recuento. 2. Si se repite el error calibre la entrada girando el tornillo de entrada en sentido antihorario.
Service required!	Póngase en contacto con su equipo de ratiotec.

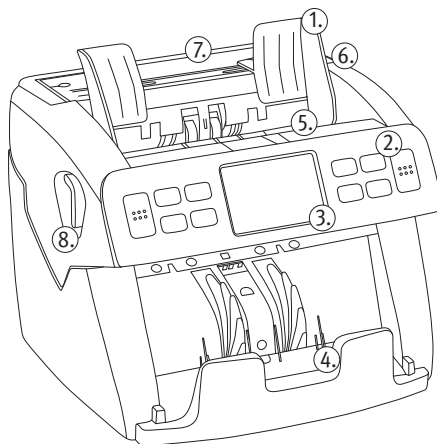
## Introduction

Chère cliente, cher client,

Merci d'avoir choisi la compteur de billets de banque rapidcount T 575 de ratiotec. Veuillez lire attentivement le mode d'emploi afin d'assurer un fonctionnement sans problème et sans erreur. Nous vous recommandons également de faire entretenir régulièrement la machine, au moins une fois par an. Le volume recommandé est de 800 000 billets par an.

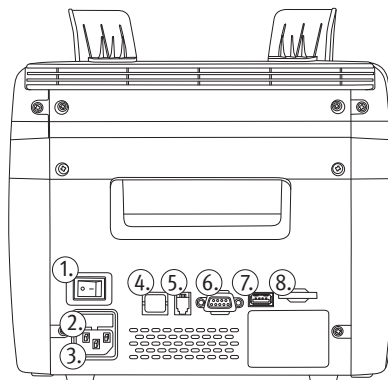
## Face avant

1. Rails de chargement
2. Panneau de commande
3. Écran
4. Éjection des billets
5. Chargement des billets
6. Vis de chargement
7. Poignée de transport
8. Levier d'accès pour l'ouverture de la machine

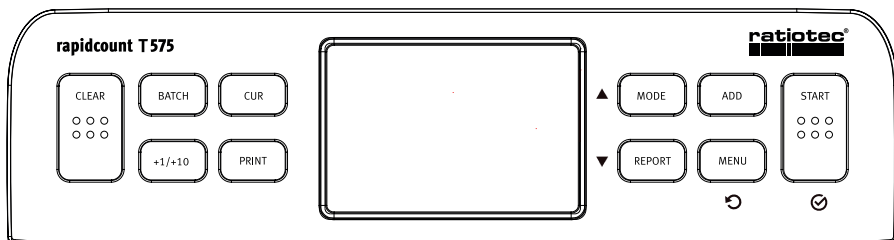


## Face arrière

1. Commutateur ON | OFF
2. Fusible
3. Connexion du cordon d'alimentation
4. Connexion réseau (non disponible)
5. Port imprimante
6. Prise pour un écran/mise à jour externe (DB9)
7. Port USB à des fins de service
8. Fente pour carte SD



## Panneau de contrôle



**CLEAR:** \_\_\_\_\_ Efface le nombre de billets comptés ou désactive la fonction Liasse.

**BATCH:** \_\_\_\_\_ Activer et désactiver la fonction Liasse. Comptage précis des billets de banque (par ex. banderoles). La taille de la liasse peut être réglée entre 1 et 200 à l'aide du cadran situé à côté de l'écran.

Lors du comptage par liasses, la machine ne compte qu'un nombre fixe de billets. Pour définir le nombre individuel de billets, vous devez appuyer sur la touche BATCH. L'écran affiche alors le numéro par défaut « B:100 ». Si vous appuyez à nouveau sur la touche BATCH, vous pouvez choisir entre les quantités standard de 100, 50, 20, 10 et 5.

Vous pouvez régler ces quantités individuellement en appuyant ou en maintenant enfoncée la touche +1/+10 pour augmenter le nombre. Après avoir défini la taille de la liasse appropriée, placez une pile de billets dans le chargeur. La machine commencera à compter. Lorsque la taille de la liasse réglée est atteinte, la machine s'arrête automatiquement.

**CUR:** \_\_\_\_\_ **Sélection de la devise**  
Pour changer de devise, appuyez sur le bouton CUR pour choisir parmi les devises disponibles. La devise sélectionnée est affichée en haut à gauche de l'écran.

### Multi-Mix

L'écran affiche « MULT » et « Mix ». Dans ce mode, l'appareil compte des différentes devises en même temps. EUR, USD et GBP sont définis par défaut. Après le comptage, le nombre de billets et la valeur totale de chaque devise sont affichés à l'écran.

### Auto

Le mode Auto est indiqué par 4 étoiles. Dans ce mode, la devise placée dans l'appareil est automatiquement reconnue, si l'appareil la prend en charge.

**PRINT:** \_\_\_\_\_ Une impression est possible avec l'imprimante thermique de reçus RTP 300, disponible en option. Si une imprimante de reçus est connectée au port d'imprimante de la compteur de billets, un reçu peut être imprimé en maintenant la touche PRINT enfoncée.



**MODE:** \_\_\_\_\_ Sélectionnez le mode de comptage. Sert également de bouton de navigation vers le haut.

**MIX ▶ comptage et vérification de valeurs mixtes**

En mode MIX, l'appareil compte tous les billets de la même monnaie. Après le comptage, la valeur totale et le nombre de billets sont affichés sur l'écran.

**SORT ▶ comptage et test des valeurs triées**

En mode SORT, la machine ne compte que les billets de même type. Le premier billet introduit est utilisé comme référence. Tous les billets différents sont rejetés.

**COUNT ▶ Comptage de liasses sans vérification**

En mode COUNT, l'appareil ne compte que le nombre de billets. Dans ce mode, la détection de la contrefaçon est désactivée.

**REPORT:** \_\_\_\_\_ Affiche les résultats du comptage. Sert également de bouton de navigation vers le bas. Après le comptage, la valeur totale et le nombre de billets comptés sont affichés à l'écran. Pour afficher un résultat de comptage plus détaillé, appuyez sur la touche REPORT.

**ADD:** \_\_\_\_\_ Active et désactive la fonction d'addition. Ce n'est que si la fonction ADD est activée que le résultat du comptage sera enregistré lors de la suppression des billets comptés. Les résultats des opérations de comptage ultérieures sont additionnés. Pour effacer les valeurs, appuyez sur le bouton CLEAR

**MENU:** \_\_\_\_\_ Ouvre le menu utilisateur. Sert également de bouton de retour ou d'annulation.

**START:** \_\_\_\_\_ Démarrage du processus de comptage. Sert également de bouton de confirmation.

## Utilisation

Placez l'appareil sur une surface stable et plane, à l'abri des champs électromagnétiques puissants et de la lumière directe du soleil. Pour des raisons de sécurité, n'utilisez que des prises avec mise à la terre. Après la mise en marche du compteur rapide T 575, la machine effectue un autotest. Après un test réussi, la machine est prête à l'emploi.

### Cela vous permet d'éviter les erreurs lors du comptage des billets :

1. Évitez de compter les billets mouillés, excessivement sales ou endommagés.
2. Assurez-vous qu'il n'y a pas de corps étrangers tels que des trombones, des élastiques, des agrafes, de la poussière ou autres objets entre les billets.
3. Enlevez les plis des billets et lissez les billets froissés avant de les placer sur le chargeur.

## Paramètres

Pour configurer la compeuse de billets, appuyez sur la touche MENU de l'écran principal pour accéder au menu utilisateur. Sélectionnez le point de menu souhaité à l'aide des touches de navigation et confirmer avec la touche START. Utilisez le bouton MENU pour quitter le menu utilisateur.

### Réglage de la fonction du signal sonore

1. Sélectionnez l'option « Beep Setup ».
2. Appuyez sur la touche START pour confirmer.
3. Mettez l'élément souhaité en surbrillance.
4. Appuyez sur le bouton CUR ou PRINT pour alterner entre la mise en marche et l'arrêt.
5. Appuyez sur le bouton MENU pour quitter le menu.

### Réglage du format de la date

1. Sélectionnez l'option « Date Format ».
2. Appuyez sur la touche CUR ou PRINT pour modifier le format de la date.
3. Appuyez sur le bouton MENU pour quitter le menu.

### Réglage de la date et de l'heure

1. Sélectionnez l'option « Time & Date ».
2. Appuyez sur la touche START pour confirmer.
3. Sélectionnez l'entrée souhaitée à l'aide du bouton MODE ou REPORT.
4. Changez la valeur avec le bouton CUR ou PRINT.
5. Appuyez sur la touche START pour confirmer.
6. Appuyez sur le bouton MENU pour quitter le menu.

**Vérification des versions de l'appareil**

1. Sélectionnez l'option « Version ».
2. Appuyez sur la touche START pour confirmer.
3. Les informations de version sont affichées à l'écran.
4. Utilisez le bouton REPORT pour passer à la page suivante.
5. Appuyez sur le bouton MENU pour quitter le menu.

**Réglage de la fonction de comptage automatique**

1. Sélectionnez l'option « Auto Start ».
2. Appuyez sur la touche CUR ou PRINT pour sélectionner entre Auto et Manuel.
3. Appuyez sur le bouton MENU pour quitter le menu.

**Réglage de la vitesse de comptage**

1. Sélectionnez l'option « Speed ».
2. Appuyez sur la touche CUR ou PRINT pour modifier la vitesse de comptage.
3. Appuyez sur le bouton MENU pour quitter le menu.

**Taux de vitesse :**

Faible : 1 000 billets/minute

Haut : 1 200 billets/minute

## Caractéristiques techniques

Caractéristiques techniques	rapidcount T 575
Authentification	IR   MG   MT   CIS   SD   UV
Vitesse de comptage	1000   1200   1500 billets/min
Capacité de la trémie	300 billets de banque
Capacité d'empilage	200 billets de banque
Température de fonctionnement	0~40 °C
Humidité de l'air	40~90 %
Alimentation électrique	AC100-240 V, 50/60 Hz
Puissance absorbée	< 80 W
Dimensions	263 (L) * 268 (l) * 255 mm (h)
Poids	6,4 kg
Interface externe	Port DB9, port USB, port imprimante, emplacement pour carte SD

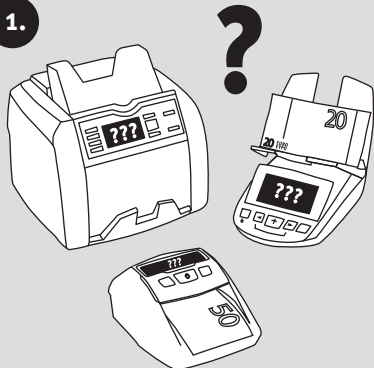
## Messages d'erreur

Messages d'erreur	Solution
Left#1 counting sensor Right#1 counting sensor Left#2 counting sensor Right#2 counting sensor	1. Retirez le billet de banque de l'appareil ou nettoyez les capteurs. 2. Si l'erreur persiste, appuyez sur n'importe quelle touche et effectuez un étalonnage.
CIS fault #1(**)! CIS fault #2(**)! CIS fault #3(**)!	1. Retirez le billet de banque de l'appareil ou nettoyez le capteur CIS. 2. Si l'erreur persiste, appuyez sur n'importe quelle touche et effectuez un étalonnage CIS.
Counting sensor dust warning!	1. Nettoyez les capteurs. 2. Si l'erreur persiste, appuyez sur n'importe quelle touche et effectuez un étalonnage.
Incomplete notes!	Retirez tous les billets du chargeur et répétez le processus de comptage.
Width error! Length error!	Retirez le billet défectueux et appuyez sur la touche START pour continuer.
Cannot Judge Denomination! Denomination not in circulation! Denomination different!	Retirez le billet défectueux et appuyez sur la touche START pour continuer.
Stacker full!	Retirez tous les billets de l'éjecteur de billets.
Double notes! Chained notes!	1. Retirez toutes les billets et répétez le processus de comptage. 2. Si l'erreur persiste, réglez l'alimentateur en tournant la vis d'alimentation dans le sens inverse des aiguilles d'une montre.
Service required!	Veuillez contacter votre équipe ratiotec.

## Rücksendeinformation

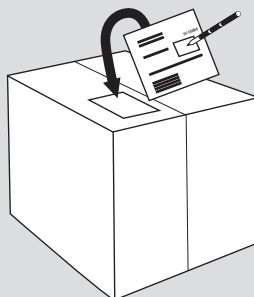
Ihre Zufriedenheit steht bei uns an erster Stelle. Sollten Sie ein technisches Problem mit Ihrem ratiotec Gerät haben oder benötigt Ihr Gerät eine Wartung, beachten Sie bitte folgenden Ablauf für Ihre Rücksendung, damit eine schnelle Bearbeitung erfolgen kann.

1.



5.

Rücksendeschein anbringen und Paket frankieren!



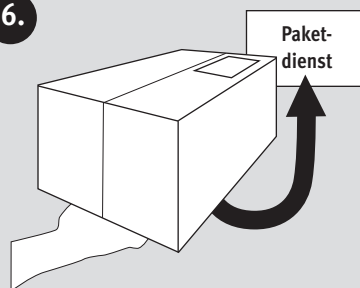
2.

Serviceantrag ausfüllen auf:

[www.ratio-tec.com/service-reparaturauftrag](http://www.ratio-tec.com/service-reparaturauftrag)



6.

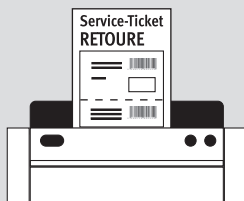


3.



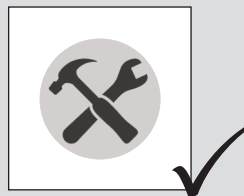
4.

Rücksendeschein ausdrucken!



7.

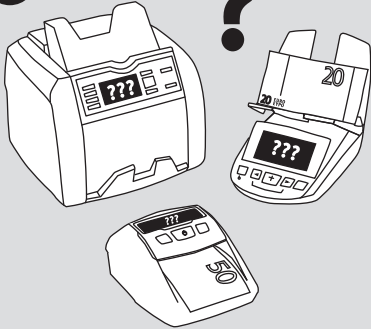
Wir kümmern uns um Ihr Gerät!



## Return Information

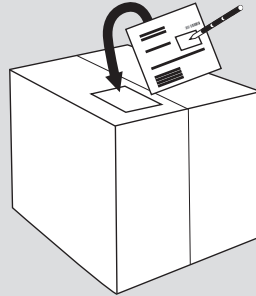
Your satisfaction is a priority for us. If you have a technical problem with your ratiotec device or your device requires maintenance, please regard the following procedure for the return of your device to ensure a quick processing.

1.



5.

Affix the Service-Ticket and frank the package!



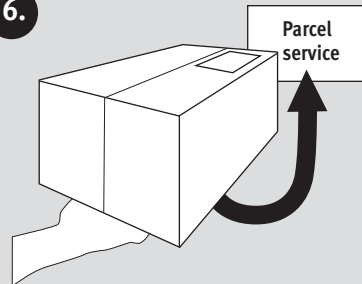
2.

Fill in the service form on:

<https://www.ratio-tec.com/en/repair-service-order>



6.

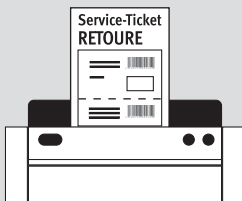


3.



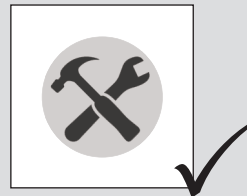
4.

Print the Service-Ticket!



7.

We will take care of your device!





## **European Standard concerning the waste from electrical and electronic equipment (WEEE) (European Union only)**

**-DE-** Dieses Gerät darf, lt. Elektro- und Elektronikgerätegesetz (ElektroG) nicht über den Haus-/Restmüll entsorgt werden. Wir möchten Sie daher bitten, uns mit Ihrem aktiven Beitrag bei der Ressourcenschonung und beim Umweltschutz zu unterstützen und dieses Gerät zur Entsorgung an uns zurückzusenden:

ratiotec GmbH & Co. KG, Max-Keith-Str. 66, 45136 Essen, Deutschland

**-EN-** This equipment is marked with the above recycling symbol. It means that at the end of the life of the equipment you must dispose of it separately and not place it in the normal domestic unsorted waste stream. Please send it back to the distributor. This will benefit the environment for all.

**-IT-** Questo apparecchio è contrassegnato con il simbolo di riciclaggio. Questo vuol dire che l'apparecchio deve essere smaltito presso un punto di smaltimento specifico. In alternativa potete riconsegnarlo al distributore. Un ambiente pulito è a beneficio di tutti.

**-ES-** Este equipo está etiquetado con el símbolo de reciclado que puede verse arriba. Esto quiere decir que al final de la vida del equipo, éste debe ser llevado a un punto de recogida específico para equipos electrónicos, o mandado detrás al distribuidor. Esto beneficiará al medio ambiente para todos.

**-FR-** Cet équipement est marqué par le représenté ci dessus. Cela signifie, qu'en fin de vie, cet équipement ne doit pas être mélangé à vos ordures ménagères, mais doit être déposé dans un point de collecte prévu pour les déchets des équipements électriques et électroniques ou retourner cet équipement a votre marchand spécialisé. Votre geste préservera l'environnement.





## Notes

## Notes

**User manual rapidcount T 575**

**Bedienungsanleitung rapidcount T 575**

**ratiotec GmbH & Co. KG**  
Max-Keith-Str. 66 | 45136 Essen  
T: +49 (0) 201/361 49 - 0  
F: +49 (0) 201/361 49 - 26  
E-Mail: [info@ratio-tec.de](mailto:info@ratio-tec.de)  
Internet: [www.ratio-tec.de](http://www.ratio-tec.de)

**ratiotec Italia S.r.L.**  
Località Bessiche 76/B  
Zona Industriale  
15070 Tagliolo Monferrato (AL)  
Tel: +39 0143 150 901 6  
Fax: +39 0143 150 901 9  
[www.ratio-tec.it](http://www.ratio-tec.it)  
[info@ratio-tec.it](mailto:info@ratio-tec.it)

**ratiotec®**  
  
*get connected*